

ARI-Kondensat-Heber (mechanisch)

Hubvolumen: 16,5 - 20 Liter

ARI-CONLIFT®
Kondensat-Heber
nicht-elektrisch /
schwimmer-gesteuert

PN16 (82.691)

- Gehäuse:
Mantel P235GH-TC,
Stutzen / Flansche P250GH,
Böden P265GH
- Deckel: P265GH
- Schrauben: A4-70

(Fig. 691....1) warmfester Stahl

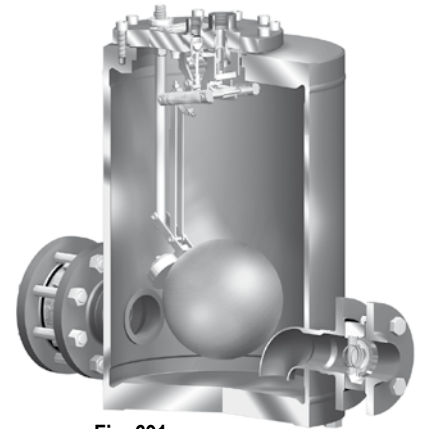
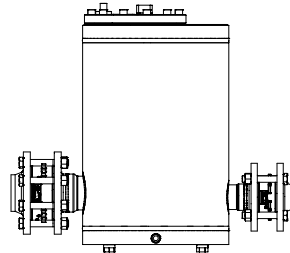


Fig. 691 -
ARI-CONLIFT® aus
warmfester Stahl / Edelstahl

ARI-CONLIFT®
Kondensat-Heber
nicht-elektrisch /
schwimmer-gesteuert

PN16 (52.691)

- Gehäuse und Deckel:
X6CrNiMoTi 17-12-2 (1.4571)
- Schrauben: A4-70

(Fig. 691....1) Edelstahl

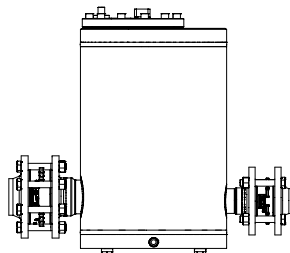


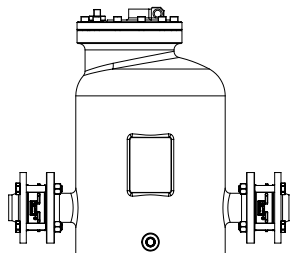
Fig. 691 -
ARI-CONLIFT® aus
Sphäroguss

ARI-CONLIFT®
Kondensat-Heber
nicht-elektrisch /
schwimmer-gesteuert

PN16 (22.691)

- Gehäuse und Deckel:
EN-GJS-400-18-LT (5.3103)
- Schrauben: 1.7709

(Fig. 691....1) Sphäroguss



Merkmale:

- automatische Arbeitsweise, passt sich selbstständig dem Kondensatanfall an
- robuste, langlebige Ausführung
- alle Innenteile aus Edelstahl, Verschleißteile aus gehärtetem Edelstahl
- dauerfest ausgelegte Federn aus Inconel X-750
- wechselfeste Gehäuseausführung
- bedienungsfrei, keine Einstellungen erforderlich
- geringe erforderliche Zulaufhöhe
- keine Elektrizität erforderlich
- keine Undichtheit durch nach außen geführte bewegliche Teile
- optional:
Standfuß aus L-Profil zur Montage auf Gestellen oder ähnlichem

ARI-CONLIFT® Kondensat-Heber

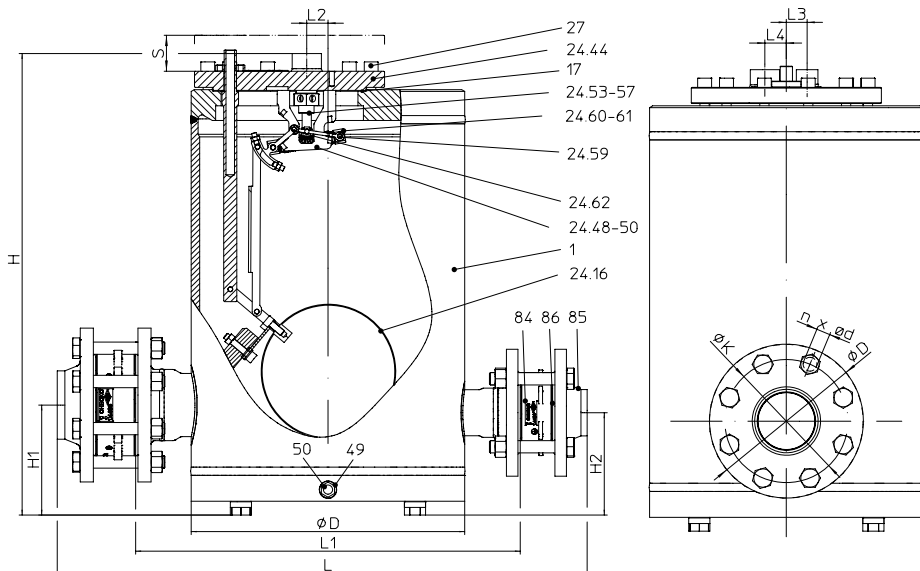


Fig. 691....1 mit Flanschen

Option: Standfuß aus L-Profil

Figur	Nenndruck	Werkstoff	Nennweite	zul. Gegendruck	Betriebsdruck PS	Betriebstemperatur TS	zul. Differenzdruck ΔPMX	für Regler
82.691	PN16	Gehäuse: P235GH, P250GH, P265GH Deckel: P265GH	25 / 25 40 / 40 50 / 50 80 / 50	8,0 bar	min. -1,0 bar max. 10,0 bar*	min. -10 °C max. 200 °C	10,0 bar*	R10
52.691	PN16	1.4571	25 / 25	5,0 bar	min. -1,0 bar max. 10 bar*	min. -60°C max. 200°C	10,0 bar*	R10
			40 / 40	6,0 bar				
			50 / 50 80 / 50	6,5 bar				
22.691	PN16	EN - JS 1049	50 / 50 80 / 50	8,0 bar	min. -1,0 bar max. 10 bar*	min. -10 °C max. 200 °C	10,0 bar*	R10
22.691	PN16	EN - JS 1049	50 / 50 80 / 50					

*) Der zulässige Differenzdruck bezieht sich auf die Druckdifferenz zwischen Treibdampfanschluss und Entlüftungsanschluss. In Vakuumanlagen ist der zulässige Betriebsdruck so weit zu reduzieren, dass der zulässige Differenzdruck nicht überschritten wird.

Anschlussarten		Jede andere gewünschte Anschlussart auf Anfrage (evtl. veränderte Einsatzgrenzen beachten).	
<ul style="list-style-type: none"> • Flansche1 nach DIN EN 1092-1, auf Anfrage: gebohrt nach ANSI150 • Anschluss Antriebsmedium nach EN 10226-1 Rp 1/2" • Entlüftung nach EN 10226-1 Rp 1" 			
Merkmale			
<ul style="list-style-type: none"> • automatische Arbeitsweise, passt sich selbstständig dem Kondensatanfall an • robuste, langlebige Ausführung • alle Innenteile aus Edelstahl, Verschleißteile aus gehärtetem Edelstahl • dauerhaft ausgelegte Federn aus Inconel X-750 • wechselfeste Gehäuseausführung 		<ul style="list-style-type: none"> • bedienungsfrei, keine Einstellungen erforderlich • geringe erforderliche Zulaufhöhe • keine Elektrizität erforderlich • keine Undichtheit durch nach außen geführte bewegliche Teile 	
Fördergüter			
<ul style="list-style-type: none"> • Fluide der Gruppe 2 mit einer Dichte von 0,85 - 1,15 kg/dm³ 			
Einbaulage			
<ul style="list-style-type: none"> • Standard: 	horizontal	Erforderliche Zulaufhöhe über Pumpenstellfläche: <ul style="list-style-type: none"> • 600 mm • optional: 640 mm bei Standfuß aus L-Profil Maximale Zulaufhöhe über Pumpenstellfläche: <ul style="list-style-type: none"> • 1500 mm 	
Optionen			Optionen siehe Seite 10
<ul style="list-style-type: none"> • Standfuß aus L-Profil (zur Montage auf Gestellen oder ähnlichem) • elektronischer Hubzähler • Isoliermantel 		<ul style="list-style-type: none"> • Innendruckmanometer • Schweißverschraubung für Treibdampf- und Entlüftungsanschluss • Kugelhahn zur Entwässerung 	

Anschlussarten	Flansche			
	25 / 25	40 / 40	50 / 50	80 / 50
	1" / 1"	1 1/2" / 1 1/2"	2" / 2"	3" / 2"

Volumen					
Hübvolumen	(l)	16,5	16,5	20	20

Baulänge nach Katalogblatt bzw. Kundenwunsch		Standard-Flanschmaße siehe Seite 10				
L	(mm)	604	637	674	689	
L1	(mm)	480	480	500	500	
L2	(mm)	12	12	28	28	
L3	(mm)	27	27	27	27	
L4	(mm)	28	28	28	28	
Option: Standfuß L-Profil	L5	(mm)	255	255	276	276
	L6	(mm)	140	140	170	170
	L7	(mm)	160	160	190	190
	L8	(mm)	190	190	220	220
	L9	(mm)	17	17	17	17
	L10	(mm)	20	20	20	20

Abmessungen					
H	(mm)	600	600	600	600
H1	(mm)	118	128	133	143
H2	(mm)	118	128	133	133
S	(mm)	300	300	300	300
D	(mm)	324	324	356	356
Option: Standfuß L-Profil	H	(mm)	642	642	642
	H1	(mm)	160	170	175
	H2	(mm)	160	170	175

Gewichte						
Fig. 82.691 / 52.691 kpl.	(kg)	95	101	121	126	
Fig. 82.691 / 52.691 nur Heber	(kg)	91	93	112	113	
Fig. 22.691 kpl.	(kg)			98	103	
Fig. 22.691 nur Heber	(kg)			89	90	
Option: Standfuß L-Profil	Fig. 82.691 / 52.691 kpl.	(kg)	97	103	123	128
	Fig. 82.691 / 52.691 nur Heber	(kg)	93	95	114	115
	Figur 22.691 kpl.	(kg)			100	105
	Figur 22.691 nur Heber	(kg)			91	92

Auslegungsdaten								
Figur	Temperatur (°C)	20	100	150	200	250	300	350
82.691	Druck (barü)	16,0	14,8	14,0	13,3	12,1	11,0	10,2
52.691		16,0	16,0	15,6	14,9	14,1	13,3	12,8
22.691		16,0	16,0	15,2	14,4	12,8	11,2	8,8

Anmerkung: Die spezifizierten Betriebsparameter dürfen nicht überschritten werden. Nichtbeachtung kann zu Betriebsstörungen, Unfällen und vorzeitigem Verschleiß führen.

Teilleiste						
Pos.	Ers.	Bezeichnung	Fig. 82.691	Fig. 52.691	Fig. 22.691	
1		Gehäuse (Mantel, Flansche, Böden)	P235GH-TC1, 1.0345; P250GH, 1.0460; P265GH, 1.0425	X6CrNiMoTi 17-12-2, 1.4571	EN-GJS-400-18-LT, 5.3103	
17	x	Flachdichtung	Graphit (mit Cr-Ni Stahlfolieneinlage)			
24.16		Schwimmerkugel	X5CrNi18-10, 1.4301			
24.44		Deckel	P265GH, 1.0425	X6CrNiMoTi 17-12-2, 1.4571	EN-GJS-400-18-LT, 5.3103	
24.48 - 24.50		Schalterrahmen, Schalthebel	GC22CrNi17, 1.4059			
24.53 - 24.57	x	Sitze, Spindeln, Spindelmuttern	X20Cr13+QT, 1.4021+QT			
24.60 - 24.61		Federaufnahme, Zugfeder	X20Cr13+QT, 1.4021+QT, Inconel X-750			
24.59, 24.62		Bolzen	X20Cr13+QT, 1.4021+QT			
27		Zylinderschraube	A4-70			21CrMoV 5-7, 1.7709
49	x	Dichtring	A4			
50		Verschlusschraube	5.6	X6CrNiMoTi 17-12-2, 1.4571	21CrMoV 5-7, 1.7709	
84	x	Checko - D	GX5CrNiMo 19-11-2, 1.4408			
85		Flansch	P250GH, 1.0460	X6CrNiMoTi 17-12-2, 1.4571	P250GH, 1.0460	
86	x	Flachdichtung	Graphit (mit Cr-Ni Stahlfolieneinlage)			
		L Ersatzteile				

Angaben / Einschränkungen der Regelwerke sind zu beachten!

Beständigkeit und Eignung sind zu prüfen und beim Hersteller anzufragen (siehe Produktübersicht und Beständigkeitsliste).

Betriebsanleitungen stehen zum Download unter www.ari-armaturen.com bereit.

Verwendung

Der Schwimmergesteuerte Kondensat-Heber ARI-CONLIFT® - BR691 ist ein nicht-elektrischer Kondensat-Heber.

Er dient dem Pumpen von Flüssigkeiten von niedrig gelegenen Orten oder Anlagen mit niedrigem Druck hin zu höher gelegenen Orten und Anlagen mit höherem Druck. Der Kondensatheber arbeitet dabei nach dem Verdrängerprinzip.

Als Treibmedium kann Wasserdampf, Druckluft oder Inertgas verwendet werden. In Anhängigkeit von der Installation können unter Überdruck oder Unterdruck stehende Dampf- und Gasräume, sowie Dampf- und Gasräume mit wechselnden Druckbedingungen entwässert werden.

Hinweise

Zur Optimalen Ausnutzung der im Antriebsmedium enthaltenen Energie, empfiehlt es sich den Betriebsdruck des Antriebsmediums auf 2 bar über den zu erwartenden Gegendruck zu begrenzen.

Bei der Förderung von kalten Kondensaten unter 50°C in Verbindung mit Druckluft kann es zu Eisbildung in der Entlüftungsleitung und im Regler führen. Dieses kann eine Verringerung der Fördermenge zur Folge haben.

Auslegung

Zur Bestimmung der mindestens erforderlichen Kondensathebergröße sind folgende Angaben erforderlich:

- Menge des zu fördernden Fluides
- Art des Antriebsmediums
- Druck des Antriebsmediums
- Zulaufhöhe
- Gesamtgegendruck

Zur Berechnung des Gesamtgegendruckes sind folgende Angaben erforderlich:

- Höhenunterschied zwischen Pumpe und zu belieferndem Kondensatsammler
- Überdruck im Kondensatsammler
- Rohrleitungswiderstand der Förderleitung

Der Massenstrom zur Ermittlung des Rohrleitungswiderstandes in der Förderleitung ist folgendermaßen anzunehmen:

Differenzdruck Treibdampfdruck - Gesamt- gegendruck	Massenstrom in der Kondensatförderleitung			Erwarteter Druckverlust in der Kondensatförderleitung bar je 100m Förderleitungslänge										
	CONLIFT			CONLIFT DN 25 Kondensatförderleitung		CONLIFT DN 40 Kondensatförderleitung		CONLIFT DN50 und DN80/50 Kondensatförderleitung			2x CONLIFT DN 50 2x CONLIFT DN 80/50 Kondensatförderleitung		3x CONLIFT DN 50 3x CONLIFT DN 80/50 Kondensatförderleitung	
	DN 25	DN 40	DN 50 + 80/50	DN 25	DN 40	DN 40	DN 50	DN 50	DN 65	DN 80	DN 65	DN 80	DN 80	DN 100
0,5	2500	3800	6050	0,79	0,10	0,22	0,07	0,16	0,05	0,02	0,17	0,08	0,17	0,05
1	4600	7000	12500	2,60	0,31	0,71	0,22	0,67	0,18	0,08	0,72	0,32	0,72	0,20
1,5	6900	10500	16270	5,85	0,67	1,57	0,48	1,12	0,31	0,14	1,21	0,55	1,21	0,33
2	8800	13500	18950	9,52	1,12	2,59	0,78	1,52	0,42	0,19	1,65	0,73	1,65	0,45
3	11600	17800	22720	16,54	1,91	4,50	1,34	2,18	0,6	0,27	2,37	1,05	2,37	0,64
4	13600	20800	25390	22,73	2,62	6,14	1,83	2,72	0,75	0,34	2,96	1,31	2,96	0,80
5	15000	23000	27470	27,65	3,19	7,50	2,23	3,18	0,87	0,39	3,46	1,54	3,46	0,94
6	16200	24800	29160	32,25	3,72	8,72	2,60	3,59	0,98	0,44	3,90	1,73	3,90	1,06
7	16900	26000	30600	35,09	4,05	9,56	2,85	3,95	1,08	0,48	4,29	1,91	4,29	1,16
8	17500	26600	31840	37,63	4,35	10,03	2,99	4,28	1,16	0,52	4,65	2,07	4,65	1,26
>9	18000	27000	32930	39,81	4,60	10,34	3,08	4,57	1,24	0,56	4,97	2,21	4,97	1,34

Ergibt sich ein unerwünscht hoher Rohrleitungswiderstand ist es empfehlenswert auf eine größere Rohrenweite auszuweichen oder die Förderleitung zu verkürzen.

DGRL 2014/34/EU

Bewertung gemäß DGRL 2014/34/EU (Fluidgruppe 2)

Konformitäts- / Herstellererklärung: Zu den oben genannten EG-Richtlinien siehe letzte Seite der aktuellen Betriebsanleitung.

Betriebsanleitungen können auf Wunsch unter Telefon (+49 52 07) 944-0 oder Telefax (+49 52 07) 994-297 angefordert werden.

Korrekturfaktor: Antriebsmedium

Die in der Tabelle angegebenen Leistungen sind für das Antriebsmedium Wasserdampf angegeben.

Wird anstelle von Wasserdampf, Druckluft oder Inertgas als Antriebsmedium verwendet, so sind die aus der Tabelle „Förderleistung“ abgelesenen Werte mit dem Korrekturfaktor aus der nachstehenden Tabelle zu multiplizieren.

Gegendruck in % vom Druck des Antriebsmediums								
Gegendruck	20%	30%	40%	50%	60%	70%	80%	90%
Korrekturfaktor	1,04	1,07	1,1	1,13	1,17	1,22	1,28	1,35

Verbrauch: Antriebsmedium

Dampfverbrauch / Druckluftverbrauch CONLIFT											
Bauform CONLIFT	Gegendruck - pb	1,00	1,50	2,00	2,50	3,00	3,50	4,00	5,00	6,50	8,00
	Treibdampfdruck Druckluft	Dampfverbrauch in kg je 1000kg heißem ¹⁾ Kondensat Druckluftverbrauch in m ³ (i.N.) je 1000kg Kondensat									
82(52),691 DN25 Regler R10 Stahl / Edelstahl	pb + 2bar	3,17	3,59	4,00	4,42	4,83	5,24	5,65	6,47	7,67	8,86
	10 bar	4,09	4,42	4,75	5,08	5,41	5,73	6,06	6,71	7,83	8,86
	Druckluft pb + 2bar	4,80	5,80	6,80	7,80	8,80	9,80	10,80	12,80	15,80	18,70
82(52),691 DN40 Regler R10 Stahl / Edelstahl	pb + 2bar	3,09	3,50	3,92	4,34	4,75	5,16	5,57	6,55	7,59	8,78
	10 bar	3,84	4,17	4,50	4,83	5,16	5,49	5,82	6,71	7,67	8,78
	Druckluft pb + 2bar	4,60	5,60	6,60	7,60	8,60	9,60	10,60	12,60	15,60	18,50
82(52),691 DN50 + DN80/50 Regler R10 Stahl / Edelstahl	pb + 2bar	3,01	3,43	3,85	4,26	4,64	5,05	5,46	6,28	7,45	8,65
	10 bar	3,60	3,93	4,26	4,60	4,93	5,30	5,67	6,36	7,49	8,65
	Druckluft pb + 2bar	4,40	5,50	6,50	7,50	8,50	9,50	10,50	12,50	15,60	18,60
22.691 DN50 + DN80/50 Regler R10 / R14 Sphäroguss	pb + 2bar	2,74	3,11	3,47	3,83	4,16	4,51	4,87	5,58	6,60	7,64
	10 bar	3,25	3,54	3,83	4,12	4,41	4,73	5,05	5,65	6,63	7,64
	14 bar	3,25	3,58	3,91	4,24	4,56	4,92	5,28	5,93	7,00	8,09
	Druckluft pb + 2bar	4,00	4,90	5,80	6,70	7,60	8,50	9,40	11,20	13,90	16,60

¹⁾ Kondensattemperatur 95°C, bei niedrigeren Kondensattemperaturen muss mit einem geringfügig höherem Dampfverbrauch gerechnet werden

Gegendruck p _G (bar)		Treibmediendruck p _T (bar)		CONLIFT 82.691 + 52.691 warmfester Stahl / Edelstahl															
				Nennweite															
				25				40				50				80/50			
				Zulaufhöhe in mm															
				600	800	1000	1200	600	800	1000	1200	600	800	1000	1200	600	800	1000	1200
1,0	1,5	l/h		439	585	724	748	675	900	1114	1151	1228	1637	2026	2093	1831	2441	3021	3120
	2,0	l/h		633	844	1045	1079	974	1299	1608	1660	1772	2362	2923	3019	2390	3186	3943	4072
	2,5	l/h		755	1006	1245	1286	1161	1548	1915	1978	2111	2814	3482	3596	2709	3612	4469	4614
	3,0	l/h		797	1063	1316	1359	1227	1636	2025	2091	2231	2975	3682	3802	2950	3933	4867	5027
	4,0	l/h		857	1143	1415	1461	1319	1759	2177	2248	2399	3198	3958	4087	3172	4229	5234	5404
	5,0	l/h		896	1195	1479	1528	1379	1839	2275	2350	2507	3343	4137	4272	3316	4421	5470	5649
	6,0	l/h		924	1232	1526	1575	1422	1896	2347	2423	2586	3448	4267	4405	3419	4558	5641	5825
	7,0	l/h		937	1249	1546	1596	1442	1922	2378	2456	2621	3495	4324	4466	3466	4621	5718	5905
	8,0	l/h		942	1256	1555	1606	1450	1933	2392	2470	2636	3514	4349	4490	3485	4646	5749	5936
	9,0	l/h		942	1256	1554	1606	1450	1933	2391	2470	2636	3514	4348	4490	3485	4646	5749	5936
	10,0	l/h		942	1256	1554	1606	1450	1933	2391	2470	2636	3514	4348	4490	3485	4646	5749	5936
13,0	l/h																		
1,5	2,0	l/h		425	567	640	690	597	796	985	1017	1085	1447	1791	1849	1539	2052	2540	2622
	2,5	l/h		567	756	933	963	869	1159	1435	1482	1581	2108	2609	2694	2029	2705	3347	3456
	3,0	l/h		652	869	1076	1111	1003	1337	1655	1709	1823	2431	3009	3107	2226	2968	3673	3793
	3,5	l/h		753	1004	1242	1282	1158	1544	1911	1973	2105	2807	3474	3588	2567	3423	4236	4375
	4,0	l/h		792	1056	1306	1349	1218	1624	2009	2075	2214	2952	3653	3773	2700	3600	4455	4601
	5,0	l/h		854	1138	1407	1453	1313	1750	2165	2235	2386	3181	3936	4063	2909	3879	4800	4955
	6,0	l/h		887	1182	1462	1510	1364	1818	2249	2323	2479	3305	4089	4223	3023	4030	4987	5150
	7,0	l/h		908	1210	1498	1546	1396	1861	2304	2379	2538	3384	4189	4325	3095	4127	5108	5274
	8,0	l/h		922	1229	1520	1570	1418	1890	2339	2415	2578	3437	4253	4391	3143	4191	5186	5355
	9,0	l/h		926	1234	1528	1579	1424	1899	2351	2429	2589	3452	4274	4417	3158	4210	5212	5387
	10,0	l/h		929	1239	1535	1589	1430	1906	2362	2444	2599	3465	4294	4444	3170	4226	5237	5419
13,0	l/h																		
2,0	2,5	l/h		422	563	621	685	581	775	880	923	952	1269	1571	1622	1318	1757	2174	2245
	3,0	l/h		557	742	869	903	810	1080	1337	1380	1447	1929	2387	2465	1723	2297	2842	2935
	3,5	l/h		654	872	1078	1113	1006	1341	1659	1713	1796	2394	2963	3059	2138	2850	3527	3642
	4,0	l/h		696	928	1148	1186	1070	1427	1766	1824	1912	2549	3154	3258	2276	3034	3755	3878
	5,0	l/h		764	1018	1260	1301	1175	1566	1938	2001	2097	2796	3460	3573	2497	3329	4119	4254
	6,0	l/h		812	1082	1339	1383	1249	1665	2060	2127	2231	2974	3679	3799	2655	3540	4380	4523
	7,0	l/h		842	1123	1389	1434	1295	1727	2137	2206	2313	3084	3816	3940	2753	3671	4543	4691
	8,0	l/h		865	1153	1427	1474	1331	1774	2196	2267	2376	3168	3921	4049	2829	3772	4668	4820
	9,0	l/h		884	1178	1457	1505	1359	1812	2242	2315	2426	3235	4003	4134	2888	3851	4766	4922
	10,0	l/h		893	1191	1477	1526	1375	1833	2272	2347	2455	3273	4058	4191	2922	3896	4831	4989
	13,0	l/h																	
2,5	3,0	l/h		419	558	615	680	536	714	859	887	820	1093	1432	1479	1148	1531	1895	1957
	3,5	l/h		553	737	855	898	764	1018	1316	1359	1272	1696	2194	2265	1532	2043	2643	2729
	4,0	l/h		615	820	1063	1099	947	1262	1636	1690	1577	2103	2727	2817	1901	2534	3286	3394
	4,5	l/h		682	909	1152	1190	1025	1367	1773	1831	1709	2278	2955	3052	2058	2744	3560	3677
	5,0	l/h		708	944	1218	1258	1084	1445	1874	1936	1807	2409	3124	3226	2177	2903	3764	3887
	6,0	l/h		763	1017	1318	1361	1173	1564	2028	2094	1955	2606	3380	3490	2355	3140	4072	4205
	7,0	l/h		795	1060	1375	1420	1223	1631	2116	2185	2039	2719	3526	3641	2457	3276	4248	4387
	8,0	l/h		827	1103	1431	1477	1273	1697	2201	2273	2121	2828	3669	3788	2555	3407	4420	4564
	9,0	l/h		846	1128	1464	1512	1302	1736	2252	2326	2170	2893	3753	3876	2615	3486	4522	4670
	10,0	l/h		854	1138	1475	1523	1313	1750	2269	2343	2187	2916	3781	3905	2635	3513	4556	4705
	13,0	l/h																	

Werteermittlung:

- Fördermedium: heißes Wasserdampf-Kondensat (95°C).
 - Zulaufleitung: ARI-CHECKO-D als Scheiben-Rückschlagventile und ARI-Schmutzfänger (Normalsieb).
- Bei anderen Betriebsbedingungen oder der Verwendung anderer Armaturen können abweichende Werte auftreten.
Zwischenwerte dürfen interpoliert werden.

Gegendruck p _G		Treibmediendruck p _T		CONLIFT 82.691 + 52.691 warmfester Stahl / Edelstahl															
				Nennweite															
				25				40				50				80/50			
				Zulaufhöhe in mm															
(bar)	(bar)		600	800	1000	1200	600	800	1000	1200	600	800	1000	1200	600	800	1000	1200	
3,0	3,5	l/h	416	554	611	675	508	677	821	848	719	958	1324	1368	1018	1357	1680	1735	
	4,0	l/h	535	713	864	892	702	936	1252	1293	1132	1509	2019	2085	1380	1840	2462	2543	
	4,5	l/h	610	813	1051	1085	881	1174	1523	1572	1421	1894	2456	2536	1733	2310	2995	3093	
	5,0	l/h	659	878	1134	1172	951	1268	1644	1698	1534	2045	2652	2739	1871	2494	3234	3340	
	6,0	l/h	722	963	1249	1290	1046	1395	1810	1869	1688	2250	2919	3015	2058	2744	3560	3677	
	7,0	l/h	767	1023	1326	1370	1112	1482	1922	1985	1793	2391	3100	3201	2187	2916	3781	3904	
	8,0	l/h	795	1060	1374	1419	1152	1536	1992	2057	1858	2477	3213	3317	2266	3021	3918	4045	
	9,0	l/h	812	1083	1404	1450	1177	1569	2035	2102	1898	2531	3282	3391	2315	3087	4003	4135	
	10,0	l/h	819	1092	1414	1461	1187	1582	2049	2117	1913	2551	3305	3414	2333	3111	4031	4164	
		13,0	l/h																
3,5	4,0	l/h	413	550	606	670	487	649	798	824	665	887	1227	1267	932	1243	1539	1589	
	4,5	l/h	535	713	835	869	669	892	1193	1232	1030	1373	1836	1896	1241	1654	2212	2284	
	5,0	l/h	591	788	1009	1042	834	1112	1441	1488	1283	1710	2217	2289	1545	2060	2671	2758	
	5,5	l/h	640	853	1093	1128	903	1204	1561	1612	1389	1852	2401	2480	1673	2231	2893	2988	
	6,0	l/h	662	883	1145	1182	946	1261	1635	1688	1455	1940	2515	2597	1753	2337	3030	3129	
	7,0	l/h	706	941	1219	1259	1008	1344	1742	1799	1550	2067	2680	2768	1868	2490	3229	3335	
	8,0	l/h	735	980	1271	1313	1050	1400	1816	1875	1616	2154	2794	2884	1946	2595	3366	3475	
	9,0	l/h	752	1002	1299	1333	1073	1431	1856	1904	1651	2201	2855	2929	1989	2652	3440	3529	
	10,0	l/h	752	1002	1299	1341	1073	1431	1856	1916	1651	2201	2855	2948	1989	2652	3440	3552	
		13,0	l/h																
4,0	4,5	l/h	406	541	597	660	436	581	781	807	632	843	1165	1204	865	1153	1426	1473	
	5,0	l/h	518	690	801	841	642	856	1144	1181	958	1277	1707	1763	1127	1502	2008	2074	
	5,5	l/h	587	783	963	994	796	1061	1376	1420	1187	1583	2053	2119	1397	1862	2415	2493	
	6,0	l/h	628	837	1056	1091	841	1121	1509	1558	1255	1673	2252	2326	1476	1968	2649	2736	
	7,0	l/h	674	899	1126	1163	896	1195	1609	1662	1338	1784	2402	2480	1574	2099	2826	2918	
	8,0	l/h	696	928	1169	1208	935	1246	1670	1725	1388	1851	2493	2574	1634	2178	2933	3028	
	9,0	l/h	708	944	1198	1237	983	1310	1711	1767	1422	1896	2553	2637	1673	2231	3003	3102	
	10,0	l/h	716	954	1198	1237	998	1330	1711	1767	1422	1896	2553	2637	1673	2231	3003	3102	
		13,0	l/h																
	5,0	5,5	l/h	393	524	578	638	414	552	642	663	528	704	917	947	653	871	1079	1114
6,0		l/h	506	675	745	824	585	780	908	937	755	1006	1297	1339	887	1183	1526	1575	
6,5		l/h	565	753	845	918	685	913	1070	1106	852	1136	1529	1582	1003	1337	1799	1859	
7,0		l/h	605	807	905	983	760	1013	1145	1206	920	1227	1636	1726	1083	1444	1925	1987	
8,0		l/h	647	863	951	1051	830	1106	1225	1316	947	1262	1682	1774	1114	1485	1979	2043	
9,0		l/h	662	883	973	1075	873	1164	1289	1386	947	1262	1682	1774	1114	1485	1979	2043	
10,0		l/h	671	894	984	1088	891	1188	1317	1415	947	1262	1682	1774	1114	1485	1979	2043	
		13,0	l/h																
6,5	7,0	l/h	377	503	555	613	389	519	582	619	466	621	808	835	584	778	962	994	
	7,5	l/h	493	657	724	800	535	713	825	852	667	889	1173	1322	785	1046	1348	1393	
	8,0	l/h	547	729	804	888	610	813	961	993	744	992	1335	1466	875	1167	1571	1622	
	8,5	l/h	605	807	889	983	687	916	1015	1090	791	1055	1404	1559	931	1241	1652	1706	
	9,0	l/h	620	827	912	1008	720	960	1063	1142	791	1054	1404	1559	930	1240	1652	1706	
	10,0	l/h	620	827	912	1008	720	960	1063	1142	791	1054	1404	1559	930	1240	1652	1706	
		13,0	l/h																
8,0	8,5	l/h	374	449	550	578	384	512	576	609	448	597	778	803	568	757	937	967	
	9,0	l/h	440	588	709	721	463	617	742	767	584	778	1003	1055	686	915	1180	1219	
	9,5	l/h	488	642	787	809	507	676	807	834	623	830	1120	1262	716	954	1284	1326	
	10,0	l/h	519	673	799	820	541	721	831	858	641	855	1154	1301	744	992	1321	1365	
		11,0	l/h																
		13,0	l/h																

Wertermittlung:

- Fördermedium: heißes Wasserdampf-Kondensat (95°C).
 - Zulaufleitung: ARI-CHECKO-D als Scheiben-Rückschlagventile und ARI-Schmutzfänger (Normalsieb).
- Bei anderen Betriebsbedingungen oder der Verwendung anderer Armaturen können abweichende Werte auftreten.
Zwischenwerte dürfen interpoliert werden.

Gegendruck pG	Treibmediendruck pT	CONLIFT 22.691 DN80/50 (Shpägoguss)								CONLIFT 22.691 DN50/50 (Sphäroguss)								
		Regler								Regler								
		R10				R14				R10				R14				
		Zulaufhöhe in mm								Zulaufhöhe in mm								
(bar)	(bar)		600	800	1000	1200	600	800	1000	1200	600	800	1000	1200	600	800	1000	1200
1,0	1,5	l/h	1831	2441	3021	3120	1680	2240	2772	2863	1228	1637	2026	2093	1127	1502	1859	1921
	2,0	l/h	2641	3521	4358	4500	2515	3353	4151	4286	1958	2610	3231	3336	1865	2486	3077	3177
	2,5	l/h	3146	4195	5191	5360	2873	3830	4740	4894	2452	3268	4045	4177	2239	2984	3693	3814
	3,0	l/h	3326	4435	5488	5667	3095	4126	5106	5273	2515	3355	4152	4286	2340	3122	3863	3988
	4,0	l/h	3576	4768	5900	6093	3327	4436	5490	5669	2705	3606	4462	4608	2517	3355	4152	4288
	5,0	l/h	3738	4984	6168	6369	3478	4638	5739	5926	2826	3769	4665	4816	2630	3507	4341	4481
	6,0	l/h	3855	5139	6360	6568	3587	4781	5917	6111	2916	3888	4811	4967	2713	3617	4476	4621
	7,0	l/h	3907	5210	6447	6657	3635	4848	5999	6194	2954	3940	4875	5035	2749	3666	4536	4685
	8,0	l/h	3928	5238	6482	6693	3655	4874	6031	6228	2971	3962	4903	5063	2764	3686	4562	4711
	9,0	l/h	3929	5238	6481	6693	3656	4874	6030	6227	2972	3962	4902	5063	2765	3686	4561	4711
	10,0	l/h	3929	5238	6481	6693	3656	4874	6030	6227	2972	3962	4902	5063	2765	3686	4561	4711
13,0	l/h					3656	4874	6030	6227					2765	3686	4561	4711	
1,5	2,0	l/h	1539	2052	2539	2622	1412	1883	2330	2406	1085	1447	1790	1849	996	1328	1643	1697
	2,5	l/h	2242	2990	3700	3820	2135	2847	3523	3638	1747	2330	2884	2978	1664	2219	2746	2836
	3,0	l/h	2586	3448	4267	4406	2361	3148	3896	4023	2118	2824	3496	3609	1934	2578	3192	3295
	3,5	l/h	2985	3980	4926	5087	2736	3649	4516	4663	2448	3264	4040	4172	2244	2992	3704	3825
	4,0	l/h	3140	4186	5180	5350	2878	3837	4748	4904	2575	3433	4247	4387	2360	3147	3893	4021
	5,0	l/h	3382	4510	5581	5762	3100	4134	5116	5282	2774	3698	4576	4725	2543	3390	4195	4332
	6,0	l/h	3515	4686	5799	5988	3222	4296	5316	5489	2882	3843	4755	4910	2642	3523	4359	4501
	7,0	l/h	3599	4799	5939	6132	3299	4399	5444	5621	2951	3935	4870	5029	2705	3607	4464	4610
	8,0	l/h	3654	4873	6030	6227	3350	4467	5528	5708	2997	3996	4945	5106	2747	3663	4533	4681
	9,0	l/h	3671	4895	6060	6264	3365	4487	5555	5742	3010	4014	4969	5136	2759	3679	4555	4708
	10,0	l/h	3686	4914	6090	6301	3379	4504	5582	5776	3022	4029	4993	5167	2770	3693	4577	4736
13,0	l/h					3379	4504	5582	5776					2770	3693	4577	4736	
2,0	2,5	l/h	1318	1757	2174	2245	1209	1612	1995	2060	952	1269	1571	1622	873	1164	1441	1488
	3,0	l/h	2003	2671	3305	3413	1949	2599	3216	3321	1682	2243	2776	2866	1637	2183	2701	2789
	3,5	l/h	2485	3314	4101	4235	2246	2996	3707	3829	2087	2784	3445	3557	1887	2517	3114	3216
	4,0	l/h	2646	3528	4366	4509	2498	3331	4122	4257	2223	2964	3667	3788	2099	2798	3462	3576
	5,0	l/h	2903	3871	4790	4946	2740	3654	4521	4669	2438	3251	4024	4154	2301	3069	3798	3921
	6,0	l/h	3087	4116	5093	5259	2914	3885	4808	4964	2594	3458	4278	4417	2449	3264	4038	4169
	7,0	l/h	3202	4269	5282	5455	3023	4030	4986	5150	2690	3586	4437	4582	2539	3385	4189	4325
	8,0	l/h	3290	4386	5428	5605	3106	4140	5124	5291	2763	3684	4559	4708	2608	3478	4304	4444
	9,0	l/h	3359	4478	5542	5723	3171	4227	5231	5402	2822	3762	4655	4807	2664	3551	4394	4538
	10,0	l/h	3398	4530	5618	5801	3207	4276	5303	5476	2855	3806	4719	4873	2695	3593	4454	4600
	13,0	l/h					3207	4276	5303	5476					2695	3593	4454	4600
2,5	3,0	l/h	1148	1531	2006	2072	995	1327	1739	1796	820	1093	1516	1566	711	947	1314	1357
	3,5	l/h	1782	2376	3073	3173	1659	2212	2861	2954	1480	1972	2551	2634	1378	1836	2375	2452
	4,0	l/h	2210	2946	3821	3946	1906	2541	3296	3404	1833	2445	3171	3275	1581	2109	2735	2825
	4,5	l/h	2394	3191	4139	4275	2156	2874	3728	3850	1988	2649	3436	3548	1790	2386	3095	3195
	5,0	l/h	2531	3375	4377	4520	2280	3040	3943	4071	2101	2801	3633	3751	1892	2523	3272	3379
	6,0	l/h	2738	3651	4735	4889	2466	3289	4265	4404	2273	3030	3930	4058	2047	2729	3540	3655
	7,0	l/h	2857	3809	4940	5101	2574	3431	4450	4595	2371	3161	4100	4234	2136	2847	3693	3814
	8,0	l/h	2972	3962	5139	5307	2677	3569	4629	4780	2467	3289	4266	4405	2222	2962	3843	3968
	9,0	l/h	3041	4054	5258	5430	2739	3652	4736	4891	2524	3364	4364	4507	2273	3030	3931	4060
	10,0	l/h	3064	4085	5298	5471	2760	3679	4772	4928	2543	3391	4397	4541	2291	3054	3961	4090
	13,0	l/h					2760	3679	4772	4928					2291	3054	3961	4090

Werteermittlung:

- Fördermedium: heißes Wasserdampf-Kondensat (95°C).
- Zulaufleitung: ARI-CHECKO-D als Scheiben-Rückschlagventile und ARI-Schmutzfänger (Normalsieb).

Bei anderen Betriebsbedingungen oder der Verwendung anderer Armaturen können abweichende Werte auftreten.

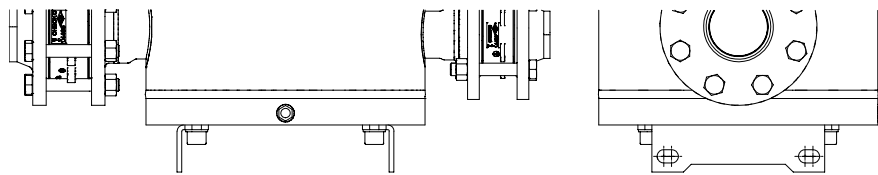
Zwischenwerte dürfen interpoliert werden.

Gegendruck p _G	Treibmediendruck p _T	CONLIFT 22.691 DN80/50 (Sphäroguss)								CONLIFT 22.691 DN50/50 (Sphäroguss)								
		Regler				Regler				Regler				Regler				
		R10		R14		R10		R14		R10		R14		R10		R14		
		Zulaufhöhe in mm								Zulaufhöhe in mm								
(bar)	(bar)	600	800	1000	1200	600	800	1000	1200	600	800	1000	1200	600	800	1000	1200	
3,0	3,5	l/h	1018	1358	1878	1939	889	1186	1640	1694	719	959	1480	1529	628	838	1293	1336
	4,0	l/h	1605	2140	2863	2957	1511	2015	2696	2784	1317	1755	2348	2424	1240	1652	2211	2282
	4,5	l/h	2014	2686	3483	3597	1922	2563	3324	3433	1651	2202	2856	2949	1576	2102	2726	2814
	5,0	l/h	2175	2900	3761	3884	2075	2767	3589	3706	1783	2378	3084	3185	1701	2269	2943	3039
	6,0	l/h	2394	3191	4139	4275	2284	3045	3949	4079	1964	2617	3394	3505	1874	2497	3238	3344
	7,0	l/h	2543	3391	4397	4540	2427	3236	4196	4333	2085	2780	3605	3722	1990	2653	3440	3552
	8,0	l/h	2635	3513	4556	4704	2514	3352	4347	4489	2161	2880	3736	3857	2062	2748	3565	3680
	9,0	l/h	2692	3590	4655	4808	2569	3426	4442	4588	2207	2943	3817	3943	2106	2808	3642	3763
	10,0	l/h	2713	3618	4687	4842	2589	3452	4473	4620	2225	2967	3843	3970	2123	2831	3667	3788
	13,0	l/h					2589	3452	4473	4620					2123	2831	3667	3788
3,5	4,0	l/h	932	1243	1719	1776	814	1086	1502	1551	665	887	1371	1416	581	775	1198	1237
	4,5	l/h	1442	1923	2572	2656	1358	1811	2422	2501	1197	1596	2135	2205	1127	1503	2010	2076
	5,0	l/h	1796	2395	3106	3207	1713	2285	2963	3060	1491	1988	2578	2662	1423	1897	2460	2540
	5,5	l/h	1945	2594	3364	3474	1856	2475	3210	3315	1615	2153	2792	2883	1541	2054	2664	2751
	6,0	l/h	2037	2717	3523	3638	1944	2593	3362	3471	1691	2255	2924	3019	1614	2152	2790	2881
	7,0	l/h	2171	2895	3755	3878	2071	2762	3583	3700	1801	2403	3117	3219	1718	2293	2974	3071
	8,0	l/h	2263	3018	3914	4041	2159	2880	3734	3856	1879	2505	3249	3354	1793	2390	3100	3200
	9,0	l/h	2313	3084	4000	4103	2207	2943	3817	3915	1920	2560	3320	3405	1832	2443	3168	3249
	10,0	l/h	2313	3084	4000	4130	2207	2943	3817	3941	1920	2560	3320	3428	1832	2443	3168	3271
	13,0	l/h					2207	2943	3817	3941				1832	2443	3168	3271	
4,0	4,5	l/h	865	1153	1594	1646	756	1007	1393	1438	632	843	1302	1345	552	737	1138	1175
	5,0	l/h	1309	1746	2335	2412	1233	1644	2199	2271	1113	1484	1985	2050	1048	1397	1869	1930
	5,5	l/h	1624	2165	2808	2899	1549	2066	2679	2766	1380	1841	2387	2464	1317	1756	2277	2351
	6,0	l/h	1716	2288	3080	3181	1577	2103	2831	2924	1459	1945	2618	2704	1341	1788	2406	2485
	7,0	l/h	1831	2441	3286	3393	1683	2244	3020	3119	1556	2075	2793	2884	1430	1907	2567	2651
	8,0	l/h	1900	2533	3410	3521	1746	2328	3134	3236	1614	2153	2898	2993	1483	1979	2663	2751
	9,0	l/h	1945	2594	3492	3607	1788	2384	3210	3315	1653	2204	2969	3066	1519	2026	2729	2818
	10,0	l/h	1945	2594	3492	3607	1788	2384	3210	3315	1653	2204	2969	3066	1519	2026	2729	2818
		13,0	l/h					1788	2384	3210	3315				1519	2026	2729	2818
5,0	5,5	l/h	731	974	1269	1310	607	808	1053	1087	591	787	1078	1114	490	653	895	924
	6,0	l/h	1044	1392	1795	1853	944	1258	1622	1675	889	1184	1526	1575	803	1070	1379	1423
	6,5	l/h	1180	1573	2117	2187	1085	1446	1946	2010	1002	1337	1799	1861	921	1229	1654	1711
	7,0	l/h	1275	1699	2265	2338	1138	1517	2022	2088	1083	1444	1925	2031	967	1289	1719	1813
	8,0	l/h	1310	1747	2328	2404	1170	1560	2079	2146	1114	1485	1979	2087	995	1326	1767	1863
	9,0	l/h	1310	1747	2328	2404	1170	1560	2079	2146	1114	1485	1979	2087	995	1326	1767	1863
	10,0	l/h	1310	1747	2328	2404	1170	1560	2079	2146	1114	1485	1979	2087	995	1326	1767	1863
	13,0	l/h					1170	1560	2079	2146				995	1326	1767	1863	
6,5	7,0	l/h	652	869	1132	1169	541	721	940	970	520	694	951	982	432	576	789	815
	7,5	l/h	934	1245	1605	1658	844	1125	1451	1498	794	1058	1397	1573	718	956	1263	1422
	8,0	l/h	1042	1389	1870	1931	958	1277	1719	1775	886	1181	1589	1745	814	1086	1461	1604
	8,5	l/h	1108	1477	1967	2031	989	1319	1756	1814	941	1256	1672	1856	840	1122	1493	1657
	9,0	l/h	1107	1476	1967	2031	989	1318	1757	1814	942	1255	1672	1856	841	1121	1493	1658
	10,0	l/h	1107	1476	1967	2031	989	1318	1757	1814	942	1255	1672	1856	841	1121	1493	1658
	11,0	l/h					989	1318	1757	1814					841	1121	1493	1658
	13,0	l/h					989	1318	1757	1814				841	1121	1493	1658	
8,0	8,5	l/h	635	846	1102	1138	527	702	915	945	501	667	915	945	416	554	760	785
	9,0	l/h	827	1103	1422	1469	747	997	1285	1328	704	938	1209	1271	636	848	1093	1149
	9,5	l/h	862	1149	1547	1598	792	1056	1422	1469	750	1000	1349	1521	689	919	1240	1398
	10,0	l/h	896	1195	1592	1645	800	1067	1422	1469	772	1030	1391	1568	689	920	1242	1400
	11,0	l/h					800	1067	1422	1469					689	920	1242	1400
	13,0	l/h					800	1067	1422	1469					689	920	1242	1400

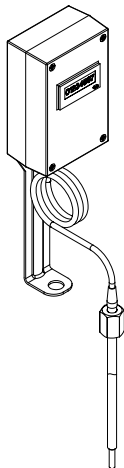
Werteermittlung:

- Fördermedium: heißes Wasserdampf-Kondensat (95°C).
 - Zulaufleitung: ARI-CHECKO-D als Scheiben-Rückschlagventile und ARI-Schmutzfänger (Normalsieb).
- Bei anderen Betriebsbedingungen oder der Verwendung anderer Armaturen können abweichende Werte auftreten.
 Zwischenwerte dürfen interpoliert werden.

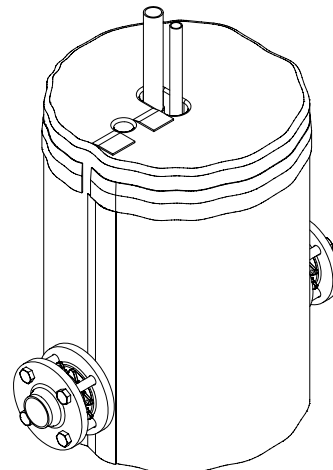
Standard-Flanschmaße nach DIN EN 1092-1						
DN	(mm)	25	40	50	80	
NPS	(inch)	1"	1 1/2"	2"	3"	
PN16	ØD	(mm)	115	150	165	200
	ØK	(mm)	85	110	125	160
	n x Ød	(mm)	4 x 14	4 x 18	4 x 18	8 x 18

Optionen


Standfuß aus L-Profil (zur Montage auf Gestellen oder ähnlichem)



Elektronischer Hubzähler



Isoliermantel

Hubzähler

Beschreibung

Der elektrische Hubzähler dient zur Anzeige der geleisteten Pumphübe des Kondensatheber ARI-CONLIFT®. Er kann somit zur Bestimmung eines Wartungsintervalls und zur Ermittlung der geförderten Kondensatmenge herangezogen werden. Die Spannungsversorgung erfolgt über eine integrierte 3V Lithiumbatterie. Eine externe Spannungsversorgung ist nicht erforderlich. Der Hubzähler kann auf allen Regeleinheiten des Kondensathebers ab Lieferdatum 02/2016 eingesetzt werden.

Die Anzeige erfolgt über eine gut ablesbare, 8-stellige 7-Segment LCD-Anzeige. Frontseitig ist eine Rückstelltaste (sperrbar) vorhanden.

Werkstoffe	
Bauteile	Werkstoff
Gehäuse	Kunststoff (ABS)
Halterung	Edelstahl (1.4301)
Kabelführung	Edelstahl (1.4301)
Kabel	Silikonummantelt, rot
Sensor	Reedkontakt (max. 140V, 1A, 10W)
Magnet (Bestandteil des CONLIFT®)	AlNiCo500

Einsatzgrenzen	
Umgebungstemperatur Lagerung	-25°C bis 65°C
Umgebungstemperatur Betrieb	-10°C bis 55°C
Temperatur Durchflussmedien	Max. 180°C, kurzzeitig 200°C
Luftfeuchtigkeit	25% bis 85% nicht kondensierend
Batterielebensdauer	ca. 7 Jahre
Schutzart	IP65

Temperatur Durchflussmedien

Der verwendete Sensor und die Sensorleitung sind auf eine Temperatur im Dauerbetrieb von max. 180°C ausgelegt. Soll der CONLIFT mit Treibdampf im Bereich von 180°C – 200°C betrieben werden, so kann die maximale Temperatur am Sensor mit folgender Gleichung ermittelt werden:

$$T_s = 1/3 \times (2 \times T_D + T_K)$$

T_s - Temperatur am Sensor

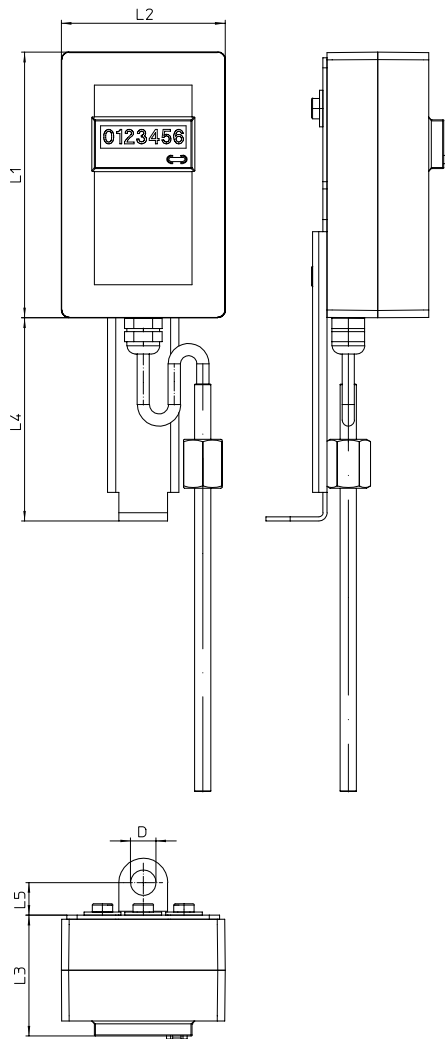
T_D - Temperatur des Treibdampf

T_K - Temperatur des Kondensates

Sonderausführung

Auf Kundenwunsch ist eine Sonderausführung mit Anzeige und externen Zählzugang verfügbar. Im Gegensatz zur Standardausführung wird für das Zählsignal eine externe Spannungsversorgung mit 6...30V DC benötigt. Das Ausgangssignal beträgt entsprechend der Versorgungsspannung 6...30V DC.

Zusätzliche Daten der Sonderausführung	
Versorgungsleitung	PVC schwarz, max. 80°C
Spannungsversorgung	6...30V DC
brauner Leiter	Versorgungsspannung
schwarzer Leiter	Zählsignal
blauer Leiter	Masse
Länge Versorgungsleitung	ca. 5m
Eingangswiderstand ext. Zählleinheit	> 4,7 kΩ



Abmessungen	
L1	130 mm
L2	80 mm
L3	59 mm
L4	100 mm
L5	16 mm
D	12,5 mm